

**MANUEL DES PIÈCES DE
RECHANGE**
NO. DE MODÈLE VL16TH107(VL16TH107A)
Tracteur de Pelouse

VERTS LOISIRS

COMMENT UTILISER CE MANUEL

Ce manuel a été dessiné pour fournir le client avec les moyens d'identification des pièces de détachées du tracteur quand il/elle a besoin de commander les pièces de rechange. Les illustrations ne peuvent pas représenter exactement le modèle que vous avez acheté. N'utilisez pas ce manuel comme un guide dans le montage et/ou démontage de votre tracteur. La visserie montrée est plus grande pour faciliter l'identification.

Chaque tracteur a un numéro de modèle particulier.

Le numéro de modèle du produit se trouvera sur l'aile, dessous le siège.

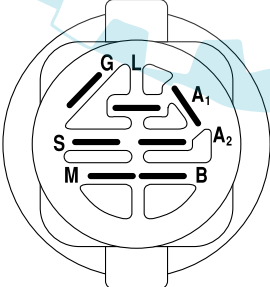
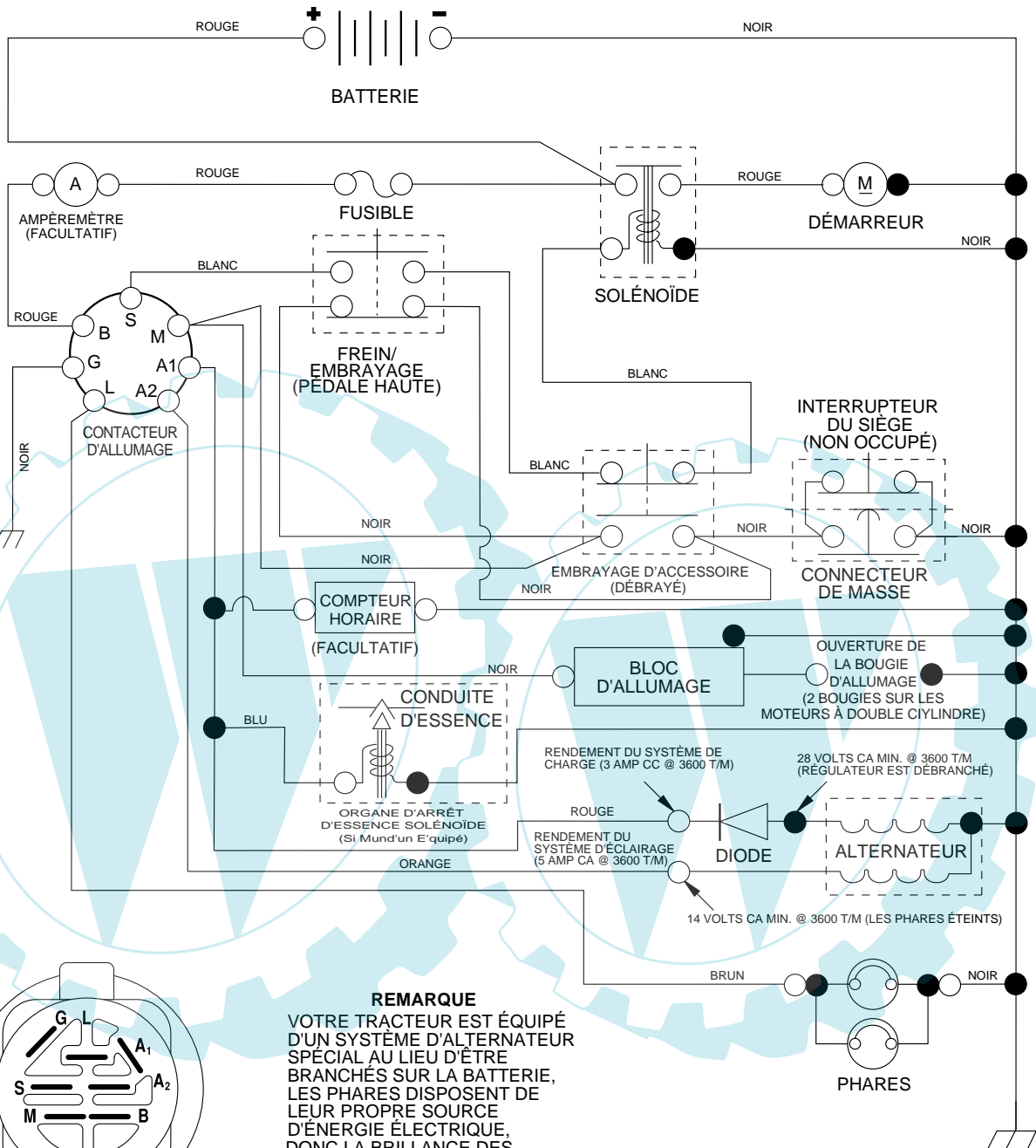
Lorsque vous commandez des pièces de rechange, donnez toujours les renseignements suivants:

- Produit - "Tracteur"
- Numéro du Modèle - VL16TH107 (VL16TH107A)
- Numéro de la Pièce
- Description de la Pièce

TABLE DE MATIERES

SCHÉMA	3
ELECTRIQUE	4-5
CHÂSSIS/ENCEINTES	6-7
ENTRAÎNEMENT	8-9
ENSEMBLE DE LA DIRECTION	10-11
MOTEUR	12-13
ENSEMBLE DU SIÈGE	14
DECALCOMANIES	15
CARTER DE TONDEUSE	16-17
LEVIER DE LEVAGE DE LA TONDEUSE	18-19

TRACTEUR -- NO. DE MODÈLE VL16TH107 (VL16TH107A), NO. DE. PRODUIT 964 79 67-00
SCHEMA

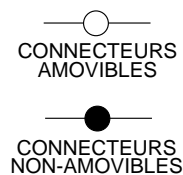


CONTACTEUR D'ALLUMAGE

POSITION	CIRCUIT	"FAITS"
ARRÊT	M + G + A ₁	RIEN
MARCHE/ALLUMAGE	B + A ₁	A ₂ + L
MARCHE	B + A ₁	RIEN
DÉMARRAGE	B + S + A ₁	RIEN

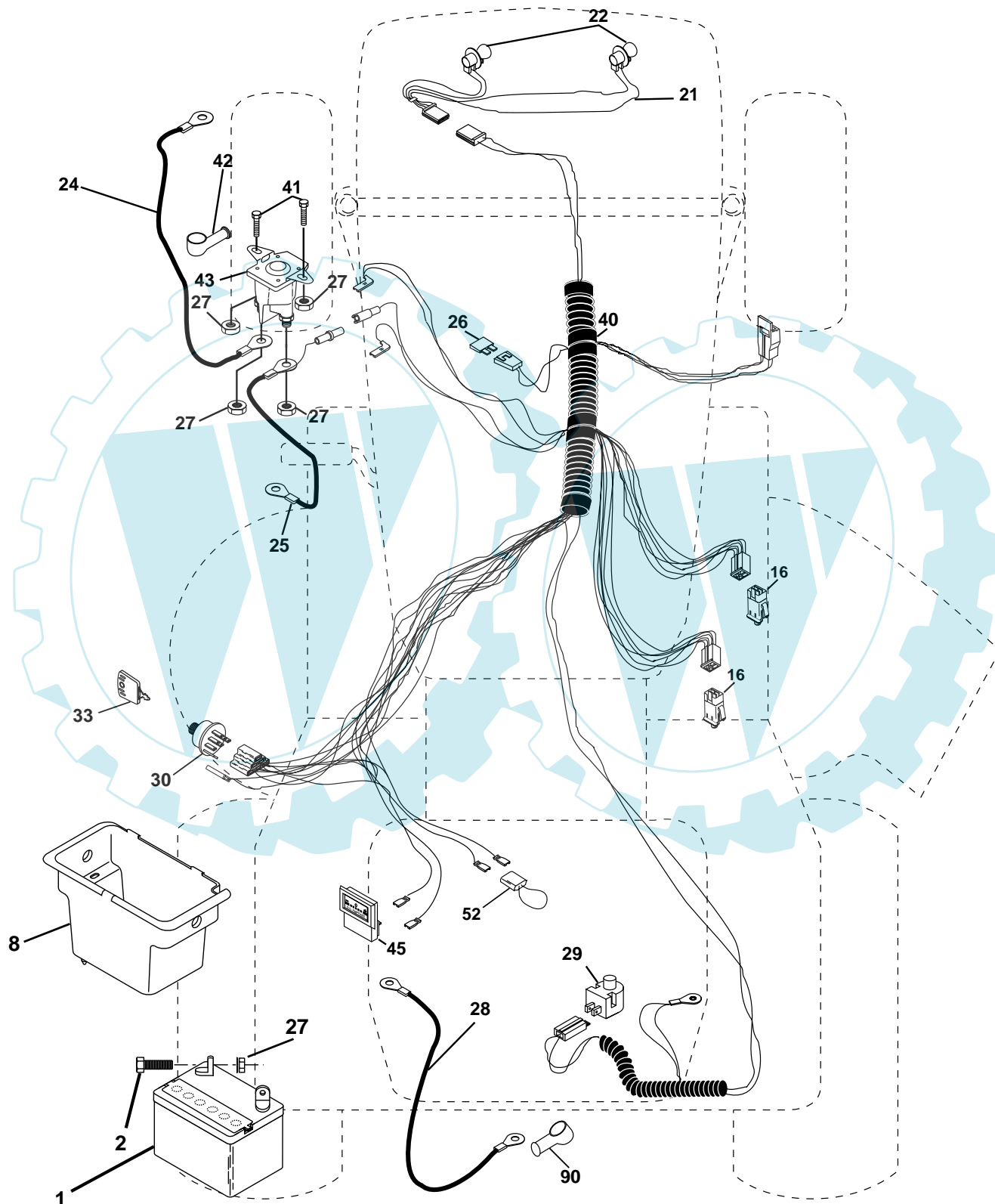
REMARQUE
VOTRE TRACTEUR EST ÉQUIPÉ D'UN SYSTÈME D'ALTERNATEUR SPÉCIAL AU LIEU D'ÊTRE BRANCHÉS SUR LA BATTERIE, LES PHARES DISPOSENT DE LEUR PROPRE SOURCE D'ÉNERGIE ÉLECTRIQUE, DONC LA BRILLANCE DES PHARES CHANGERA EN FONCTION DE LA VITESSE DU MOTEUR. AU RALENTI, LA BRILLANCE DES PHARES BAISSERA; QUAND LE MOTEUR EST ACCÉLÉRÉ, LA BRILLANCE ATTEINDRA SON MAXIMUM.

PINCES ISOLÉES
REMARQUE: SI LES PINCES ISOLÉES ONT ÉTÉ ENLEVÉES POUR L'ENTRETIEN DU MODÈLE, ELLES DOIVENT ÊTRE REMISES EN PLACE POUR ASSURER LE BON FONCTIONNEMENT DU CÂBLAGE.



PIÈCES DE RECHANGE

TRACTEUR -- NO. DE MODÈLE VL16TH107 (VL16TH107A), NO. DE. PRODUIT 964 79 67-00
ÉLECTRIQUE



PIÈCES DE RECHANGE

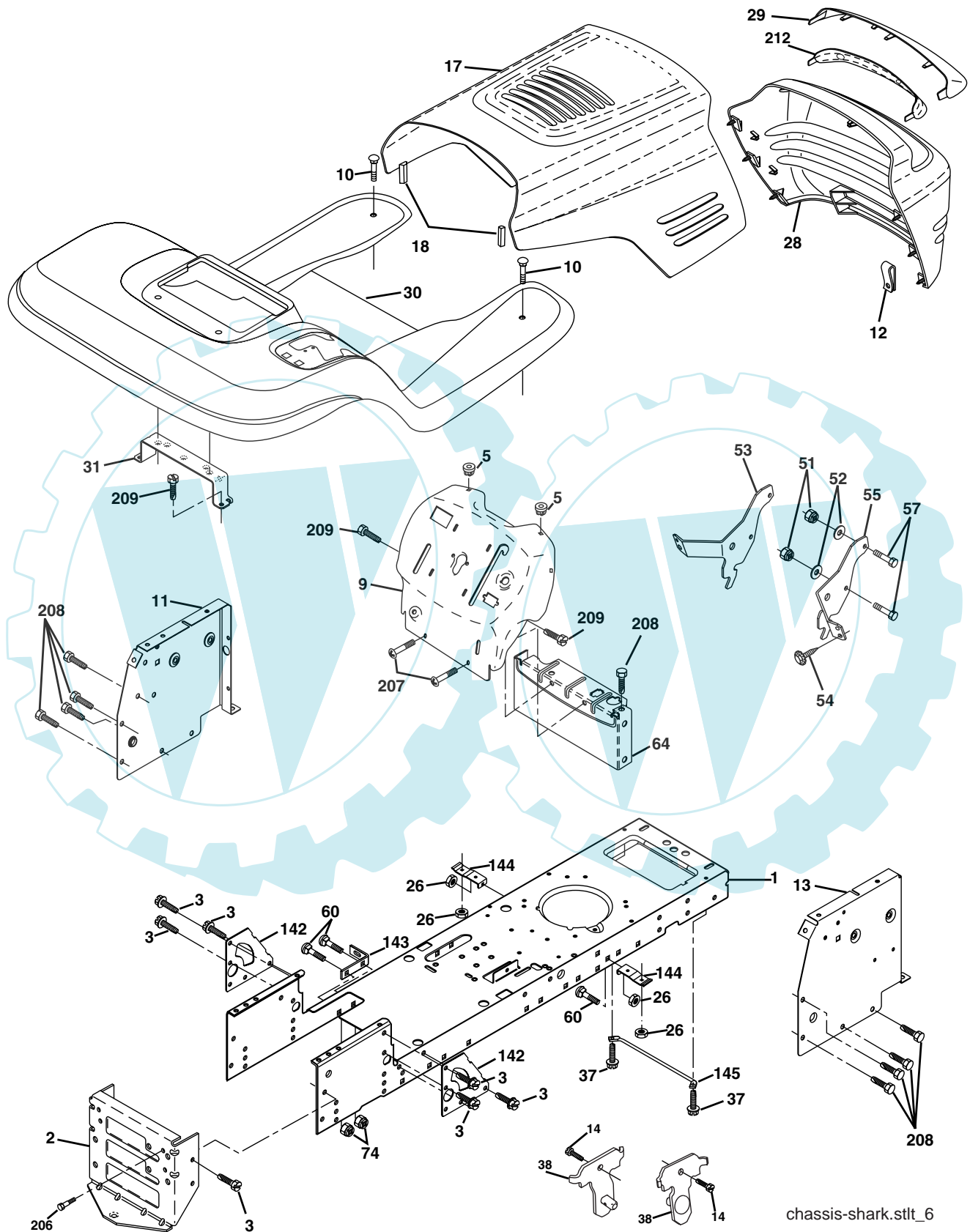
TRACTEUR -- NO. DE MODÈLE VL16TH107 (VL16TH107A), NO. DE. PRODUIT 964 79 67-00
ÉLECTRIQUE

NO. DE RÉF.	NO DE PIÈCE	DESCRIPTION
1	532 16 34-65	Batterie
2	874 76 04-12	Boulon H 1/4-20unc x 3/4
8	532 17 66-89	Boîte de la batterie
16	532 17 61-38	Interrupteur de verrouillage pressé
21	532 17 56-88	Harnais de l'ensemble des phares avec 4152j
22	532 00 41-52	Ampoule n°1156
24	532 10 84-23	Câble de la batterie de 6 Ja. de 16 po.
25	532 14 61-47	Câble de la batterie de 6 Ja. de 44 po.
26	532 17 51-58	Fusible
27	873 51 04-00	Écrou à taquets 1/4-20 Unc
28	532 12 47-73	Câble de masse de 6 Ja. de 12 po.
29	532 12 13-05	Interrupteur du plongeur
30	532 17 55-66	Contacteur d'allumage
33	532 14 04-01	Clé de contact moulée
40	532 17 97-20	Harnais des câbles d'allumage
41	871 11 04-08	Boulon H 1/4-20 x 1/2
42	532 13 15-63	Couverture de la borne
43	532 17 88-61	Solénoïde
45	532 12 14-33	Ampèremètre
52	532 14 19-40	Boucle protecteur
90	532 18 04-49	Couvercle de batterie

REMARQUE: Toutes les dimensions de composant sont données en
pouces É.-U. --1 pouce = 25,4 mm

PIÈCES DE RECHANGE

TRACTEUR -- NO. DE MODÈLE VL16TH107 (VL16TH107A), NO. DE. PRODUIT 964 79 67-00
CHÂSSIS/ENCEINTES



PIÈCES DE RECHANGE

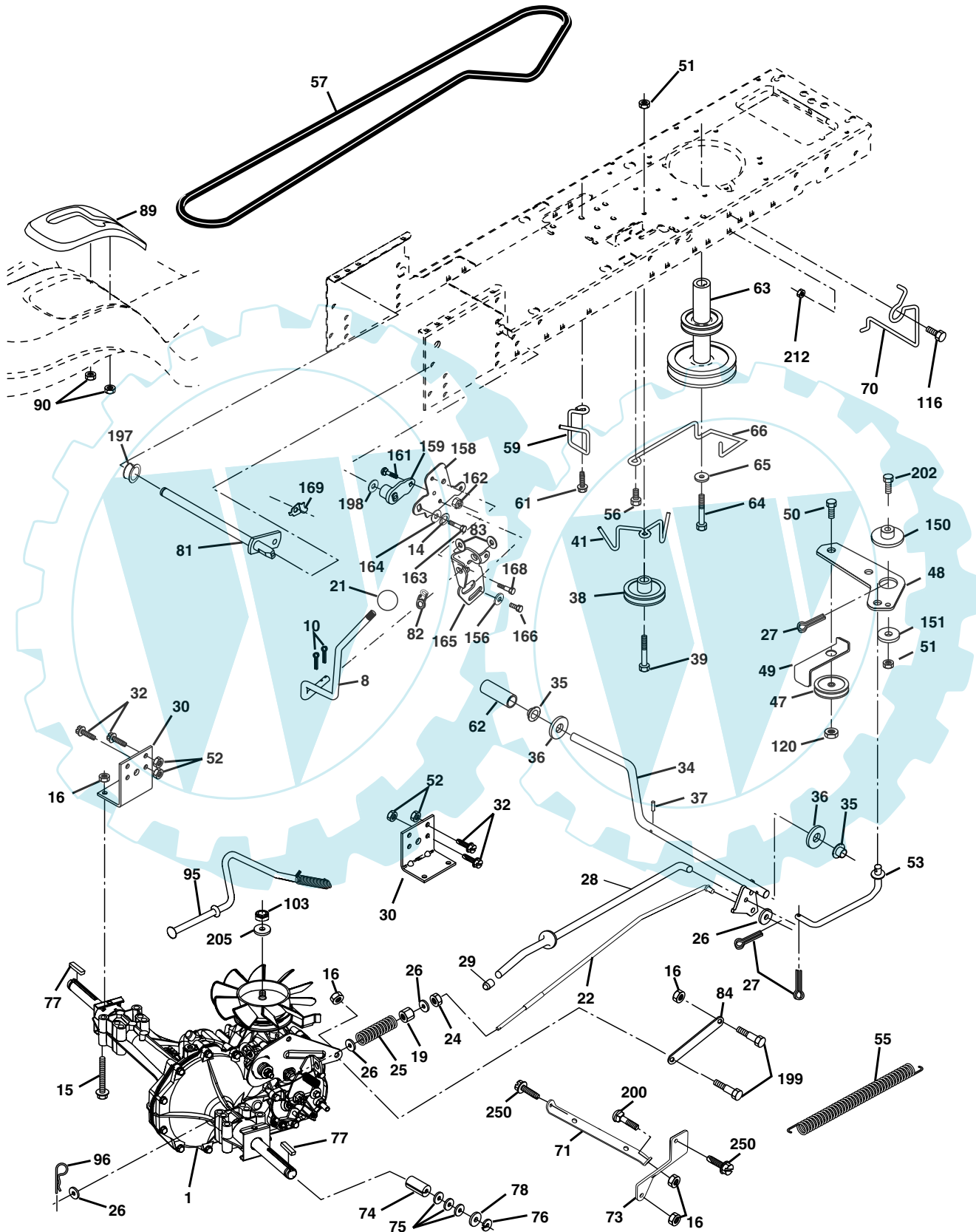
TRACTEUR -- NO. DE MODÈLE VL16TH107 (VL16TH107A), NO. DE. PRODUIT 964 79 67-00
CHÂSSIS/ENCEINTES

NO. DE RÉF.	NO DE PIÈCE	DESCRIPTION
1	532 17 46-19	Châssis
2	532 17 65-54	Barre d'attelage 12 Ja.
3	817 06 06-12	Vis 3/8-16 x 3/4
5	532 15 52-72	Pare-chocs
9	532 18 56-31	Tableau de bord
10	872 14 06-08	Boulon de chariot 3/8-16 x 1
11	532 17 49-96	Panneau du tableau de bord C.G.
12	532 14 56-60	Collier de tinnerman
13	532 17 21-06	Panneau du tableau de bord C.D.
14	817 49 06-08	Vis 3/8-16 x 1/2
17	532 18 36-67	Ensemble du capot
18	532 18 49-21	Coussin du capot
26	873 80 06-00	Écrou frein H avec insert 3/8-16 Unc
28	532 18 36-68	Calandre
29	532 17 90-14	Lentilles de la calandre
30	532 18 36-69	Aile
31	532 13 99-76	Support de l'aile
37	817 49 05-08	Vis 5/16-18 x 1/2 TYT
38	532 17 57-10	Support de l'ensemble de pivot de la tondeuse arrière
51	873 80 04-00	Écrou frein avec insert 1/4-20unc
52	819 09 14-16	Rondelle 9/32 x 7/8 x 16 Ja.
53	532 14 52-01	Support C.G.
54	532 16 14-64	Vis H 8-18 x 7/8
55	532 14 52-02	Support C.D.
57	874 78 04-12	Boulon H 1/4-20 x 3/4
60	872 14 06-06	Boulon 3/8-16 x 3/4
64	532 15 47-98	Tableau de bord
74	873 68 06-00	Écrou auto-serrant
142	532 17 57-02	Plaque de renforcement STLT
143	532 15 49-66	Support
144	532 17 55-82	Support
145	532 15 65-24	Tige
206	532 17 01-65	Boulon à épaulement 5/16-18
207	817 67 05-08	Vis 5/16-18 x 1/2
208	817 67 06-08	Vis à filets laminés 3/8-16 x 1/2 Ty-tt
209	817 00 06-12	Vis H 3/8-16 x 3/4
212	532 16 59-19	Insert de lentilles
--	532 00 54-79	Bouchon de bouton

REMARQUE: Toutes les dimensions de composant sont données en pouces É.-U. --1 pouce = 25,4 mm

PIÈCES DE RECHANGE

TRACTEUR -- NO. DE MODÈLE VL16TH107 (VL16TH107A), NO. DE. PRODUIT 964 79 67-00
ENTRAÎNEMENT



PIÈCES DE RECHANGE

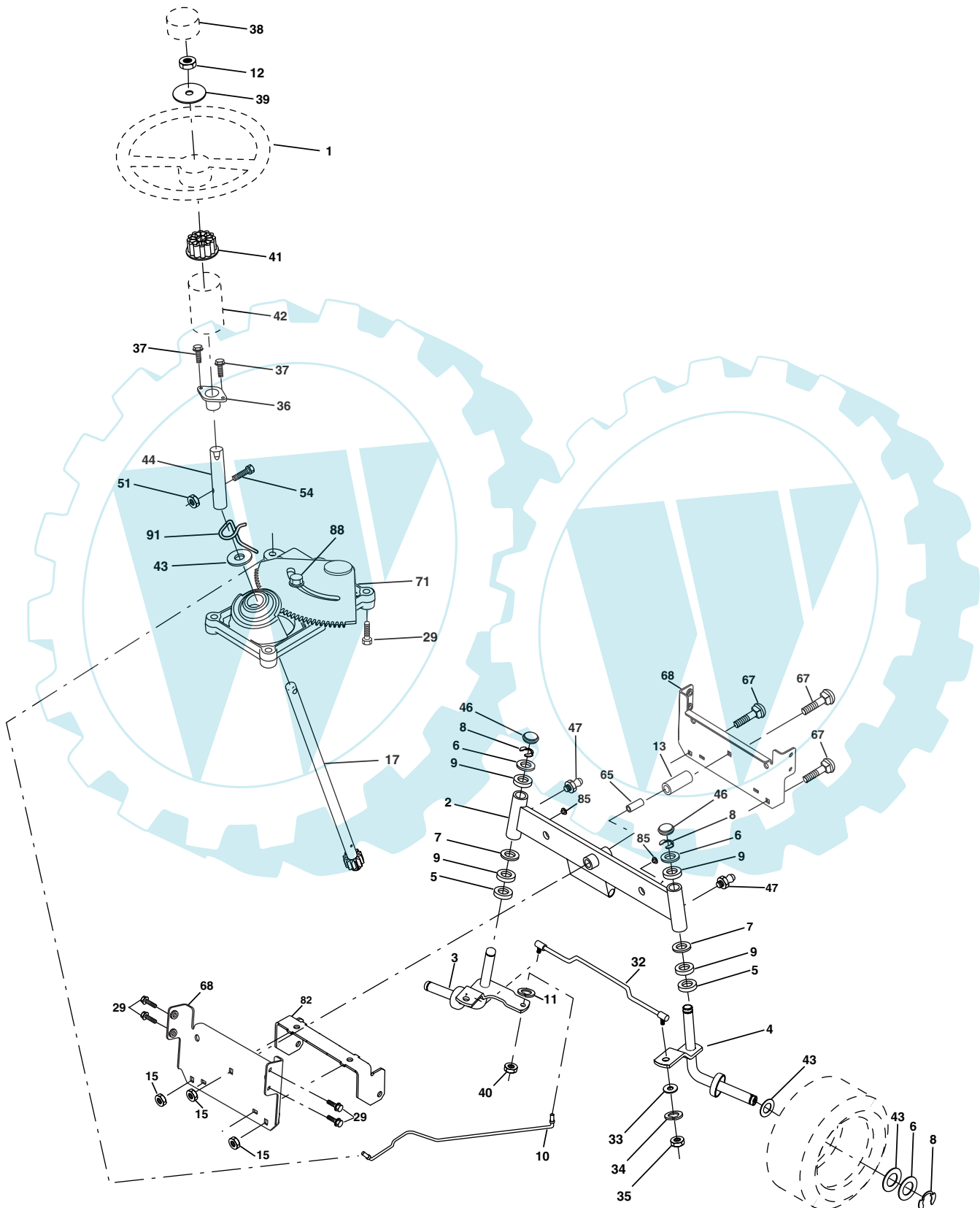
TRACTEUR -- NO. DE MODÈLE VL16TH107 (VL16TH107A), NO. DE. PRODUIT 964 79 67-00
ENTRAÎNEMENT

NO. DE RÉF.	NO DE PIÈCE	DESCRIPTION	NO. DE RÉF.	NO DE PIÈCE	DESCRIPTION
1	-----	Ensemble de la transmission, Modele 322-0510-18 (Commandez les pièces par suite du fabricant du transmission)	70	532 18 02-18	Guide-courrie
8	532 16 58-66	Tige du changement de vitesse	71	532 16 91-83	Attache du couple de rotation C.G.
10	876 02 04-16	Goupille fendue	73	532 16 91-82	Attache du couple de rotation C.D.
14	810 04 04-00	Rondelle Frein	74	532 13 70-57	Entretoise fendue
15	874 49 05-44	Boulon H	75	532 12 17-49	Rondelle 25/32 x 1-1/4 x 16 Ja.
16	873 80 05-00	Écrou frein H avec insert 5/16-18 UNC	76	812 00 00-01	Bague en E
19	873 80 06-00	Écrou frein H avec rondelle 3/8-16 UNC	77	532 12 35-83	Clé carrée
21	532 10 69-33	Bouton	78	532 12 17-48	Rondelle 25/32 x 1-5/8 x 16 Ja.
22	532 16 94-98	Tige du frein	81	532 16 55-96	Ensemble de l'arbre
24	873 35 06-00	Écrou	82	532 16 57-11	Ressort de torsion
25	532 10 68-88	Ressort de la tige de frein	83	819 17 12-16	Rondelle
26	819 13 13-16	Rondelle 13/32 x 13/16 x 16 Ja.	84	532 16 98-43	Raccord
27	876 02 04-12	Goupille fendue 1/8 x 3/4	89	532 16 66-02	Console de changement de vitesse
28	532 17 57-65	Tige du frein de stationnement	90	532 12 43-46	Écrou
29	532 07 16-73	Chapeau du frein de stationnement	95	532 17 02-01	Commande de l'ensemble de changer de direction Hydro
30	532 17 49-73	Support de transmission	96	532 12 47-88	Ressort de retenue 1po.
32	874 76 05-12	Boulon H 5/16-18 Unc x 3/4	103	873 94 08-00	Écrou H 1/2-20 Unf
34	532 17 55-78	Arbre de pédale	116	872 14 06-08	Boulon 3/8-16 x 1
35	532 12 01-83	Palier en nylon	120	873 90 06-00	Écrou 3/8-16
36	819 21 16-16	Rondelle	150	532 17 54-56	Ressort de retenue
37	532 12 49-63	Goupille mécanidus	151	819 13 32-10	Rondelle 13/32 x 2 x 10 Ja.
38	532 17 91-14	Poulie de galet-tendeur plat	156	532 16 60-02	Rondelle
39	874 76 06-48	Boulon H 3/8-16 x 3	158	532 16 55-89	Support de montage
41	532 17 55-56	Guide-courroie	159	532 18 39-00	Moyeu
47	532 12 77-83	Poulie de galet-tendeur trapézoïdal	161	872 14 04-06	Boulon 1/4-20 x 3/4 Cat 5
48	532 15 44-07	Ensemble du levier coudé	162	873 68 04-00	Écrou auto-serrant
49	532 12 32-05	Logement de retenue de courroie	163	874 78 04-16	Boulon 1/4-20 unc x 1 Cat 5
50	872 11 06-12	Boulon 3/8-16 x 1-1/2 x Cat 5	164	819 09 10-10	Rondelle 5/8 x .281 x 10 Ja
51	873 68 06-00	Écrou	165	532 16 56-23	Leiver
52	873 68 05-00	Écrou auto-serrant 5/16-18	166	532 16 68-80	Vis 5/16-18 x 5/8
53	532 10 57-10	Raccord d'embrayage	168	532 16 54-92	Boulon à épaulement 5/16-18 x .561
55	532 10 57-09	Ressort de rappel de l'embrayage	169	532 16 55-80	Attache
56	817 06 06-20	Vis 3/8-16 Unc x 1-1/4	197	532 16 96-13	Douille de nylon
57	532 14 02-94	Courroie trapézoïdale d'entraînement	198	532 16 95-93	Rondelle
59	532 16 96-91	Guide-courroie central	199	532 16 96-12	Boulon
61	817 12 06-14	Vis à filets laminés 3/8-16 x .875	200	872 14 05-08	Boulon
62	532 12 35-33	Couverture de pédale	202	872 11 06-14	Boulon
63	532 18 02-19	Poulie de moteur	205	819 17 16-16	Rondelle 17/32 x 1 x 16 Ja.
64	871 17 07-64	Boulon H 7/16-20 x 4 Cat 5	212	532 14 52-12	Ecrou
65	810 04 07-00	Rondelle	250	817 06 06-12	Vis 3/8-16 x 3/4
66	532 15 47-78	Guide courroie de moteur			

REMARQUE: Toutes les dimensions de composant sont données en pouces É.-U. --1 pouce = 25,4 mm

PIÈCES DE RECHANGE

TRACTEUR -- NO. DE MODÈLE VL16TH107 (VL16TH107A), NO. DE. PRODUIT 964 79 67-00
ENSEMBLE DE LA DIRECTION



PIÈCES DE RECHANGE

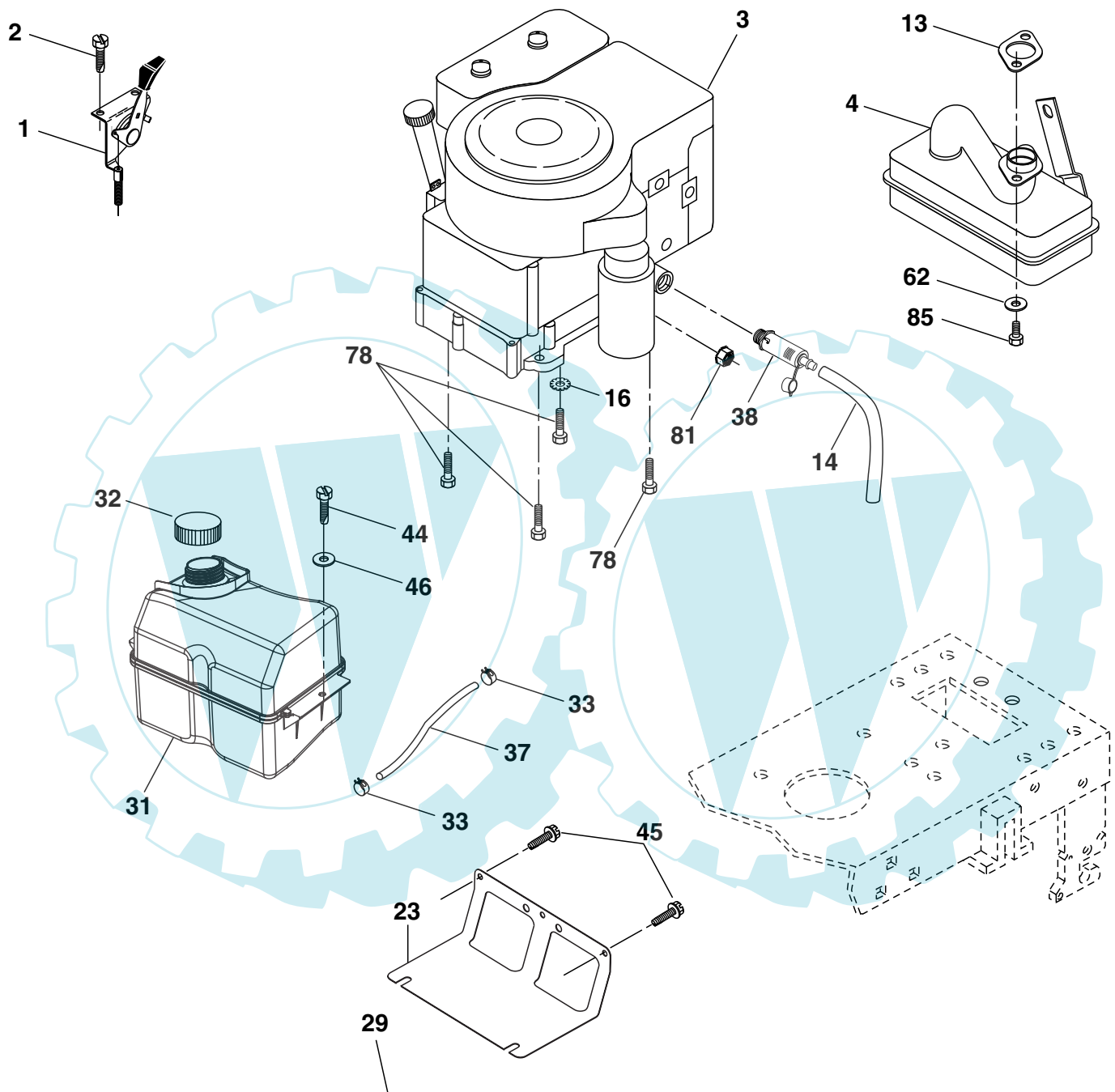
TRACTEUR -- NO. DE MODÈLE VL16TH107 (VL16TH107A), NO. DE. PRODUIT 964 79 67-00
ENSEMBLE DE LA DIRECTION

NO. DE RÉF.	NO DE PIÈCE	DESCRIPTION
1	532 18 59-58	Volant de direction
2	532 17 51-31	Ensemble de l'essieu
3	532 16 98-40	Ensemble de la broche C.G.
4	532 16 98-39	Ensemble de la broche C.D.
5	532 12 49-31	Palier de butée durci
6	532 12 17-48	Rondelle 25/32 x 1-5/8 x 16 Ja.
7	819 27 20-16	Rondelle 27/32 x 1-1/4 x 16 Ja.
8	812 00 00-29	Rondelle clip n°t5304-75
9	532 12 49-37	Palier de la colonne de direction
10	532 17 51-21	Barre de direction
11	810 04 06-00	Rondelle frein hélicoïdale à ressort 3/8
12	873 94 08-00	Contre-écrou H 1/2-20 Unf
13	532 13 65-18	Entretoise de palier de l'essieu antérieur
15	532 14 52-12	Écrou frein H
17	532 18 06-41	Arbre de l'ensemble de la direction
29	817 06 06-12	Vis 3/8-16 x 3/4
32	532 17 18-88	Bielle d'accouplement
33	819 11 12-16	Rondelle 11/32 x 3/4 x 16 Ga.
34	810 04 05-00	Rondelle 5/16
35	873 54 05-00	Écrou 5/16-24 Unf
36	532 15 50-99	Douille de direction
37	532 15 29-27	Vis
38	532 17 20-93	Chapeau du volant de direction
39	819 18 24-11	Rondelle 9/16 x 1-1/2 11 Ja.
40	532 12 47-01	Écrou frein
41	532 15 99-45	Adaptateur du volant de direction
42	532 16 96-33	Manchon de l'arbre de direction
43	532 12 17-49	Rondelle 25/32 x 1 1/4 x 16 Ja.
44	532 18 06-40	Rallonge de direction
46	532 12 12-32	Chapeau de broche antérieur
47	532 18 32-26	Graisseur
51	873 54 04-00	Écrou Auto-serrant 1/4-28
54	871 13 04-20	Boulon H 1/4-28 Unf x 1 1/4
65	532 16 03-67	Essieu d'entretroise
67	872 14 06-18	Boulon 3/8-16 x 2-1/4
68	532 16 98-27	Moise d'essieu
71	532 17 51-46	Ensemble du volant de direction
82	532 16 98-35	Support de suspension du devant de châssis
85	532 13 38-35	Attache
88	532 17 51-18	Boulon à épaulement 7/16-20
91	532 17 55-53	Pince

REMARQUE: Toutes les dimensions de composant sont données en pouces É.-U. --1 pouce = 25,4 mm

PIÈCES DE RECHANGE

TRACTEUR -- NO. DE MODÈLE VL16TH107 (VL16TH107A), NO. DE. PRODUIT 964 79 67-00
MOTEUR



**ÉQUIPEMENT
FACULTATIF JEU DU
PARE-ÉTINCELLES**

PIÈCES DE RECHANGE

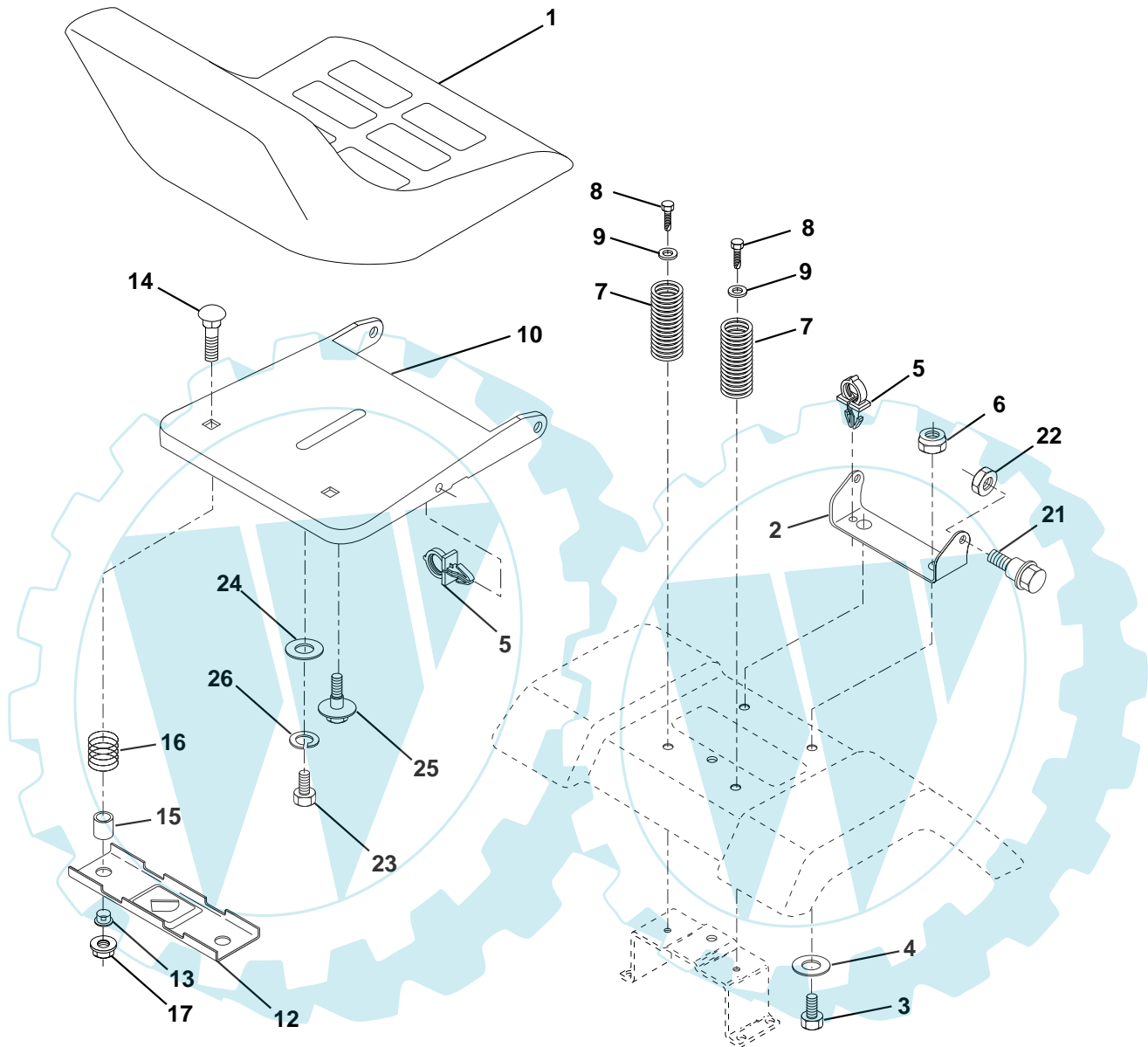
TRACTEUR -- NO. DE MODÈLE VL16TH107 (VL16TH107A), NO. DE. PRODUIT 964 79 67-00
MOTEUR

NO. DE RÉF.	NO DE PIÈCE	DESCRIPTION
1	532 17 05-51	Commande des gaz/du starter
2	817 72 04-08	Vis taraudée H 1/4-20 x 1/2
3	-----	Moteur TEC 0HV175 (Commandez les pièces par suite du fabricant du moteur)
4	532 13 73-51	Silencieux
13	532 14 92-72	Garniture du moteur
14	532 14 84-56	Tube de vidange
16	811 05 06-00	Rondelle frein à dents ext. 3/8
23	532 16 98-37	Pare-chaleur
29	532 13 71-80	Jeu du pare-étincelles (Écran plat)
31	532 18 55-34	Réservoir d'essence antérieur
32	532 14 05-27	Bouchon du réservoir d'essence
33	532 12 34-87	Bride de serrage du tuyau
37	532 13 70-40	Conduite d'essence de 20 po.
38	532 18 16-54	Bouchon de vidange d'huile
44	817 67 04-12	Vis à rondelle H à filets laminés 1/4-20 x 3/4
45	817 00 06-12	Vis à rondelle H à filets laminés 3/8-16 x 3/4
46	819 09 14-16	Rondelle 9/32 x 7/8 x 16 Ja.
62	810 04 05-00	Rondelle frein 5/16
78	817 06 06-20	Vis 3/8-16 x 1 1/4
81	873 51 04-00	Écrou à taquets 1/4-20 Unc
85	532 12 35-28	Boulon H

REMARQUE: Toutes les dimensions de composant sont données en pouces É.-U. --1 pouce = 25,4 mm.

PIÈCES DE RECHANGE

TRACTEUR -- NO. DE MODÈLE VL16TH107 (VL16TH107A), NO. DE. PRODUIT 964 79 67-00
ENSEMBLE DU SIÈGE



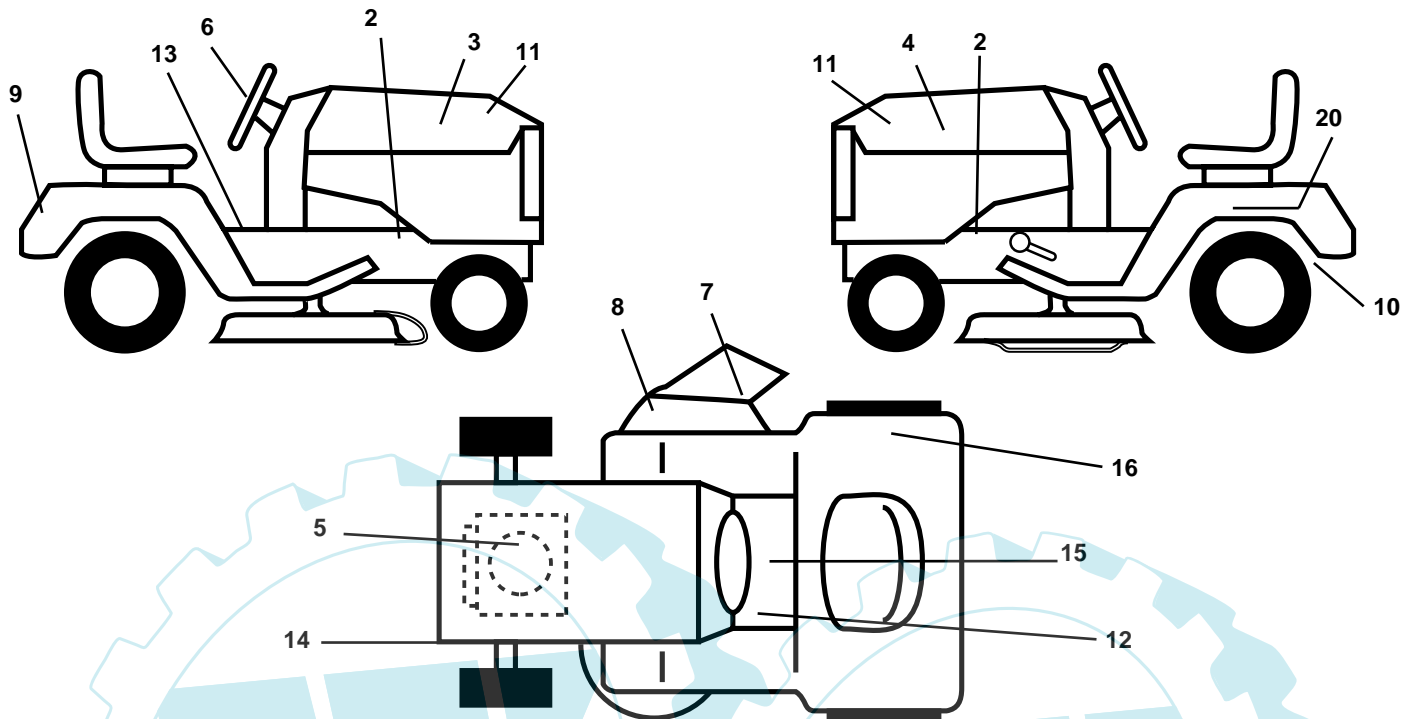
NO. DE RÉF.	NO DE PIÈCE	DESCRIPTION
1	532 12 74-28	Siège
2	532 14 05-51	Support de pivot du siège 8 720
3	871 11 06-16	Boulon H 3/8-16unc x 1
4	819 13 16-10	Rondelle 13/32 x 1 x 10 Ja.
5	532 14 50-06	Collier pressé
6	873 80 06-00	Écrou frein H avec insert 3/8-16 Unc
7	532 12 41-81	Ressort de compression du siège 2 250
8	817 00 06-16	Vis 3/8-16 x 1
9	819 13 16-14	Rondelle 13/32 x 1 x 14 Ja.
10	532 18 24-93	Cuvette du siège
12	532 12 12-46	Support de montage de l'interrupteur
13	532 12 12-48	Douille de bouton-pression 50 ld
14	872 05 04-12	Boulon de chariot 1/4-20x1-3/8

NO. DE RÉF.	NO DE PIÈCE	DESCRIPTION
15	532 13 43-00	Entretoise fendue 28x 96
16	532 12 12-50	Ressort de compression 1 27
17	532 12 39-76	Écrou frein à bride 1/4 Cat. 5
18	532 12 42-38	Chapeau
21	532 17 18-52	Boulon à épaulement 5/16-18 Unc-2A
22	873 80 05-00	Écrou frein H avec insert 5/16-18
23	871 11 08-14	Bouton
24	819 17 19-12	Rondelle 17/32 x 1-3/16 x 12 Ja.
25	532 12 70-18	Boulon à épaulement 5/16-18 x 62
26	810 04-08-00	Rondelle

REMARQUE: Toutes les dimensions de composant sont données en pouces E.-U. --1 pouce = 25,4 mm

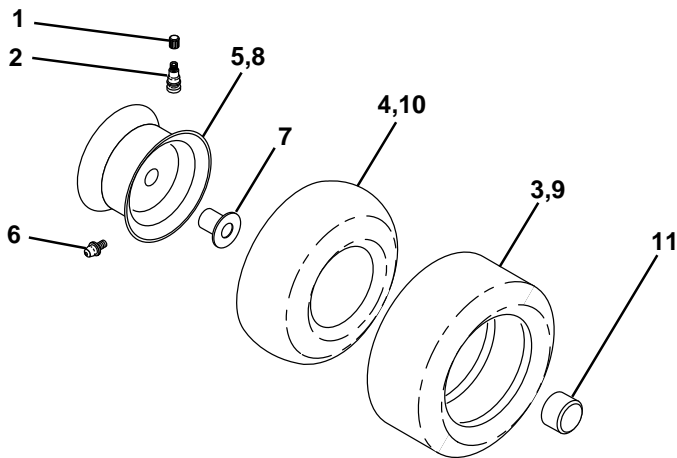
PIÈCES DE RECHANGE

TRACTEUR -- NO. DE MODÈLE VL16TH107 (VL16TH107A), NO. DE. PRODUIT 964 79 67-00
DÉCALCOMANIE



NO. DE RÉF.	NO DE PIÈCE	DESCRIPTION	NO. DE RÉF.	NO DE PIÈCE	DESCRIPTION
2	532 15 97-36	Décalcomanie de châssis	15	532 14 54-98	Décalcomanie de lire le manuel du propriétaire
3	532 18 66-78	Décalcomanie du capot C.D.	16	532 18 04-32	Décalcomanie de l'aile
4	532 18 66-79	Décalcomanie du capot C.G.	20	532 14 50-05	Décalcomanie de danger/poison de la batterie
5	532 16 38-62	Décalcomanie du moteur	--	532 16 25-98	Décalcomanie de la barre d'attelage
6	532 18 23-47	Décalcomanie du volant de direction	--	532 17 12-85	Coussin d repose-pied C.D.
7	532 17 91-28	Décalcomanie de carter	--	532 17 12-84	Coussin d repose-pied C.L.
8	532 18 21-66	Décalcomanie d'avertissement	--	532 13 83-11	Décalcomanie de la poignée de réglage de levage de la hauteur
9	532 13 94-66	Décalcomanie de l'aile	--	532 18 66-90	Manuel de l'opérateur (euro.)
10	532 16 92-10	Décalcomanie	--	532 18 66-91	Manuel de pièce
11	532 17 21-34	Décalcomanie du capot			
12	532 15 97-37	Décalcomanie de l'embrayage/frein			
13	532 14 08-37	Décalcomanie du frein de selle			
14	532 16 03-96	Décalcomanie de la courroie trapézoïdale			

ROUES ET PNEUS

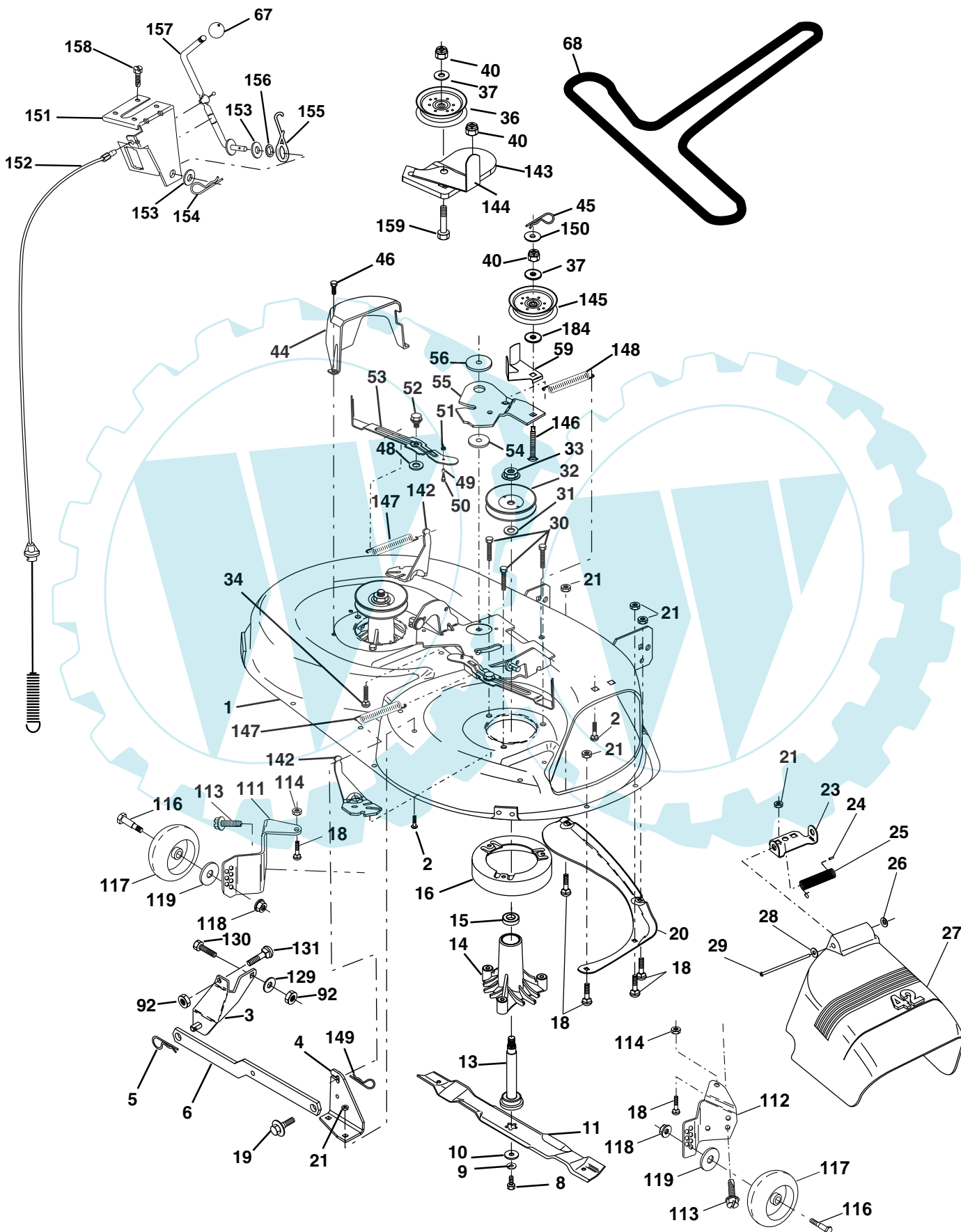


NO. DE RÉF.	NO DE PIÈCE	DESCRIPTION
1	532 05 91-92	Capuchon de la valve du pneu
2	532 06 51-39	Tubulure de la valve
3	532 10 62-22	Pneu antérieur 15 x 6 0 - 6
4	532 05 99-04	Chambre à air antérieure (non fournie)
5	532 18 33-37	Ensemble de la jante antérieure de 6"
6	532 12 49-57	Graisser (roue antérieure seulement)
7	532 12 49-59	Palier à bride (roue antérieure seulement)
8	532 18 33-38	Ensemble de la jante arrière de 8"
9	532 10 62-68	Pneu arrière 18x9 5-8 C
10	532 12 49-26	Chambre à air arrière (non fournie)
11	532 17 50-39	Chapeau de l'essieu 1 50 X 1 00
--	532 14 43-34	Joint d'étanchéité de pneu (tube de .30L [10 oz. Tube])

REMARQUE: Toutes les dimensions de composant sont données en pouces É.-U. --1 pouce = 25,4 mm

PIÈCES DE RECHANGE

TRACTEUR -- NO. DE MODÈLE VL16TH107 (VL16TH107A), NO. DE. PRODUIT 964 79 67-00
CARTER DE TONDEUSE



PIÈCES DE RECHANGE

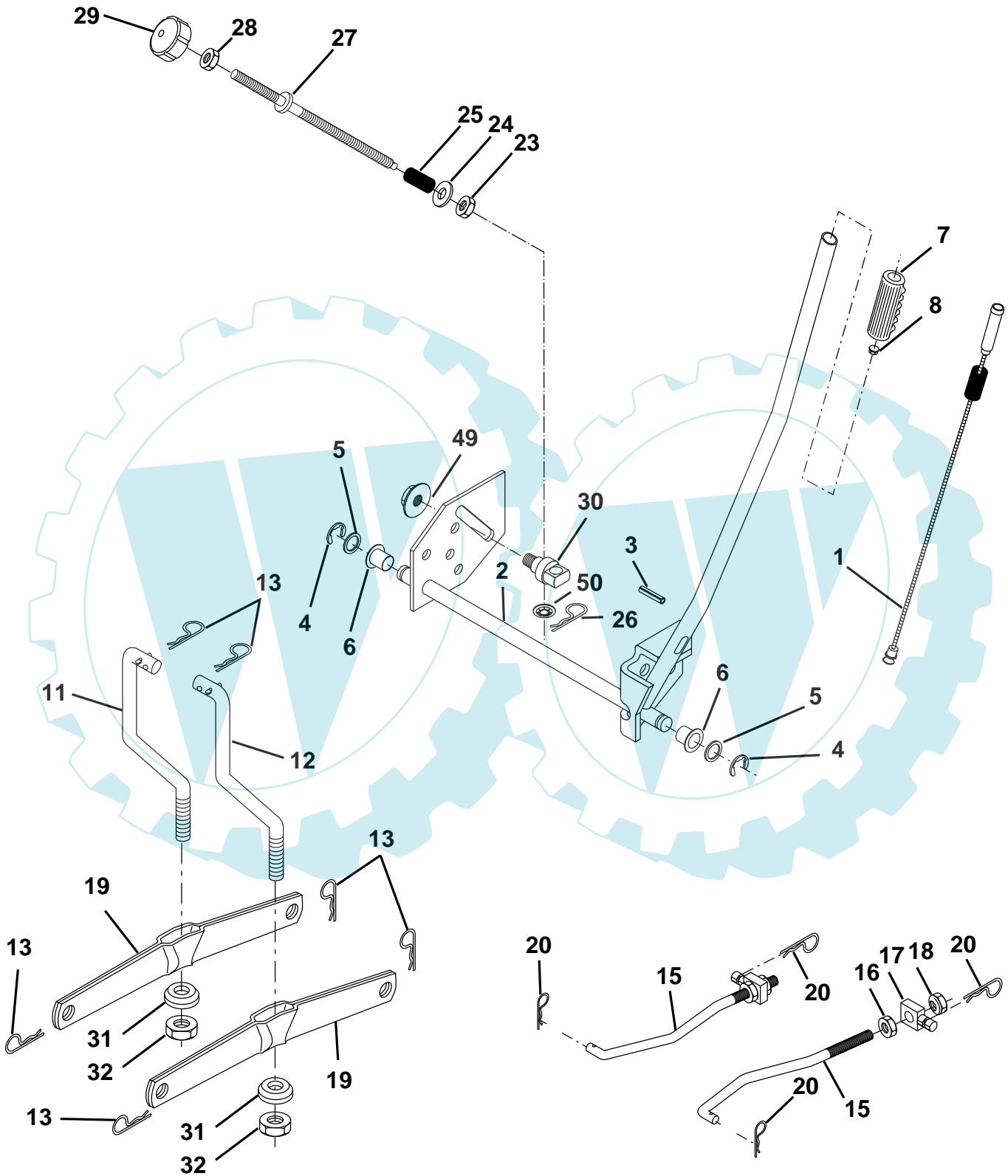
TRACTEUR -- NO. DE MODÈLE VL16TH107 (VL16TH107A), NO. DE. PRODUIT 964 79 67-00
CARTER DE TONDEUSE

NO. DE RÉF.	NO. DE PIÈCE	DESCRIPTION	NO. DE RÉF.	NO. DE PIÈCE	DESCRIPTION
1	532 16 58-92	Ensemble de carter de tondeuse 42"	53	532 13 18-45	Coussin de l'ensemble du levier de frein
2	872 14 05-06	Boulon	54	532 17 85-15	Rondelle durcie
3	532 13 80-17	Ensemble du support de barre de non mouvement antérieur 38/42	55	532 15 50-46	Bras de galet-tendeur
4	532 16 54-60	Ensemble du support de barre de non mouvement de carter	56	532 16 57-23	Entretoise de retenue
5	532 12 46-70	Ressort de retenue	59	532 14 10-43	Protecteur du galet-tendeur TUV
6	532 17 80-24	Barre de non mouvement	67	532 10 69-32	Bouton
8	532 85 08-57	Boulon 3/8-24x1 25 Cat 8	68	532 18 02-15	Courroie trapézoïdale de tondeuse 42"
9	810 03 06-00	Rondelle frein	92	873 80 06-00	Écrou frein 3/8-16
10	532 14 02-96	Rondelle durcie	111	532 17 92-92	Console du support de roue C.G.
11	532 13 89-71	Lame de tondeuse supérieure de 107 cm (42") de haute levage (Pour un meilleur ramassage, surtout dans des conditions mouillées)	112	532 17 92-93	Console du support de roue C.D.
13	532 13 76-45	Ensemble de l'arbre de mandrin éventé	113	817 06 05-10	Vis 3/8-16 x .625
14	532 12 87-74	Boîtier du mandrin éventé	114	873 51 05-00	Écrou à taquets 5/16-18 Unc
15	532 11 04-85	Roulement à billes du mandrin	116	532 12 48-42	Boulon à épaulement
16	532 17 44-93	Dispositif du courant à air de tondeuse éventé	117	532 16 57-46	Support de roue
18	872 14 05-05	Boulon de chariot 5/16-18 x 5/8	118	873 93 06-00	écrou frein central
19	532 13 28-27	Boulon à épaulement	119	819 12 14-14	Rondelle 3/8 x 7/8 x 14 Ja.
20	532 15 97-70	Chicane	129	819 13 13-12	Rondelle 13/32 x 13/16 x 12 Ja.
21	873 68 05-00	Écrou	130	874 78 06-16	Boulon 3/8-16 x 1
23	532 17 75-63	Support de déflecteur de décharge de tondeuse 42"	131	872 14 06-08	Boulon 3/8-16 x 1
24	532 10 53-04	Capuchon de manchon	142	532 16 58-90	Ressort
25	532 12 37-13	Ressort de torsion de déflecteur	143	532 15 71-09	Support 42"
26	532 11 04-52	Rondelle frein	144	532 15 86-34	Guide-courroie
27	532 17 18-59	Déflecteur de décharge	145	532 16 58-88	Poulie du galet-tendeur
28	819 11 10-16	Rondelle 11/32 x 5/8 x 16 Ja	146	532 17 19-77	Galet-tendeur
29	532 13 14-91	Tige à charnière	147	532 17 97-48	Ressort de traction
30	532 17 39-84	Vis à filets	148	532 16 90-22	Ressort de retenue
31	532 12 99-63	Rondelle d'entretoisement de tondeuse éventé	149	532 16 58-98	Ressort de retenue
32	532 15 35-35	Poulie de mandrin	150	819 09 12-16	Rondelle 9/32 x 3/4 x 16 Ja.
33	532 17 83-42	Écrou frein	151	532 16 96-70	Support du câble d'embrayage
34	872 11 06-14	Boulon	152	532 18 15-55	Câble d'embrayage
36	532 13 14-94	Poulie de galet-tendeur plat	153	532 16 96-74	Rondelle 3/8
37	819 13 13-16	Rondelle 13/32 x 13/16 x 16 Ja	154	532 16 96-75	Ressort de retenue
40	873 68 06-00	Écrou	155	532 16 96-71	Ressort de retenue du levier du câble d'embrayage
44	532 14 00-88	Protecteur de mandrin C.G.	156	532 16 96-72	Entretoise du câble d'embrayage
45	532 12 47-88	Arrêtoir	157	532 16 96-69	Tige du câble d'embrayage
46	532 13 77-29	Vis à filets laminés 1/4-20x5/8 T	158	817 72 04-08	Vis H 1/4-20 x 1/2
48	532 13 39-44	Rondelle durcie	159	872 14 06-14	Boulon 3/8-16 Unc x 1-3/4
49	532 17 42-84	Rouleau de l'ensemble du contre-came	184	819 13 14-10	Rondelle 13/32 x 7/8 x 10 Ja.
50	532 13 13-40	Boulon à épaulement n°10-24 Cat. 5	--	532 13 07-94	Ensemble du mandrin (Il compris seulement du carter, de l'axe et de la quincaille de l'axe. La poulie n'est pas compris)
51	532 06 91-80	Écrou frein	--	532 18 13-85	Carter de tondeuse, complet
52	532 13 98-88	Boulon à épaulement 5/16-18 Unc			

REMARQUE: Toutes les dimensions de composant sont données en pouces E.-U. - - 1 pouce = 25,4 mm

PIÈCES DE RECHANGE

TRACTEUR -- NO. DE MODÈLE VL16TH107 (VL16TH107A), NO. DE. PRODUIT 964 79 67-00
LEVAGE DE TONDEUSE



PIÈCES DE RECHANGE

TRACTEUR -- NO. DE MODÈLE VL16TH107 (VL16TH107A), NO. DE. PRODUIT 964 79 67-00
LEVAGE DE TONDEUSE

NO. DE RÉF.	NO DE PIÈCE	DESCRIPTION
1	532 15 94-60	Ensemble du fil intérieur avec plongeur
2	532 15 94-71	Arbre de l'ensemble du levage
3	532 10 57-67	Goupille cannelée
4	812 00 00-02	Bague en E n°5133-62
5	819 21 16-21	Rondelle bombée 21/32 x 1 x 21Ja.
6	532 12 01-83	Palier de nylon 629 Id
7	532 10 94-13	Poignée
8	532 12 45-26	Bouton du plongeur
11	532 13 98-65	Raccord de levage C.G.
12	532 13 98-66	Raccord de levage C.D.
13	532 12 46-70	Ressort de retenue
15	532 17 32-88	Raccord antérieur
16	873 35 08-00	contre-écrou H 1/2-13 Unc
17	532 17 56-89	Tourillon
18	873 80 08-00	Écrou frein 1/2-13 Unc
19	532 13 98-68	Bras de suspension arrière
20	532 16 35-52	Ressort de retenue
23	532 11 08-07	Écrou
24	819 13 10-16	Rondelle 13/32 x 5/8 x 16 Ja.
25	532 12 48-74	Ressort 2 1/8
26	532 16 94-84	Pince d'arrêt
27	532 12 69-71	Tige 3/8-16
28	873 35 06-00	Écrou H
29	532 13 80-57	Bouton 3/8-16
30	532 15 02-33	Tourillon
31	532 16 98-65	Palier de pivot de levage
32	873 54 06-00	Écrou auto-serrant 3/8-24
49	532 14 52-12	Écrou
50	532 11 04-52	Rondelle frein

REMARQUE: Toutes les dimensions de composant sont données en pouces É.-U. --1 pouce = 25,4 mm.

